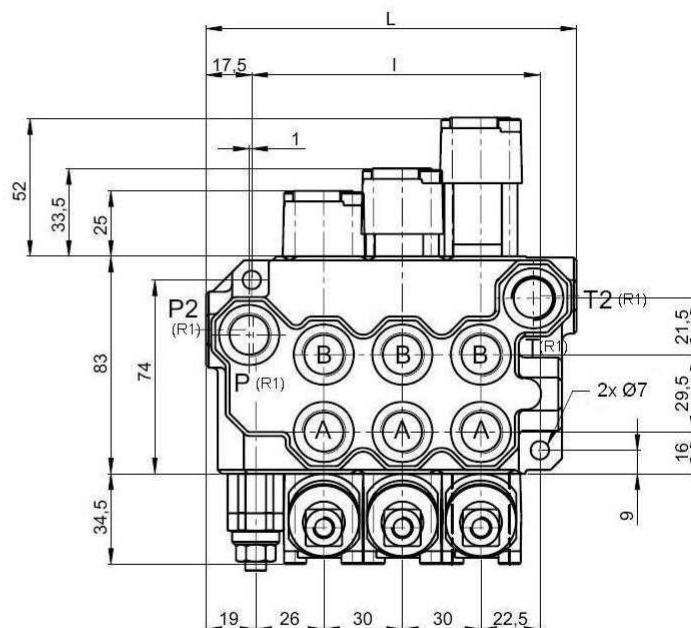
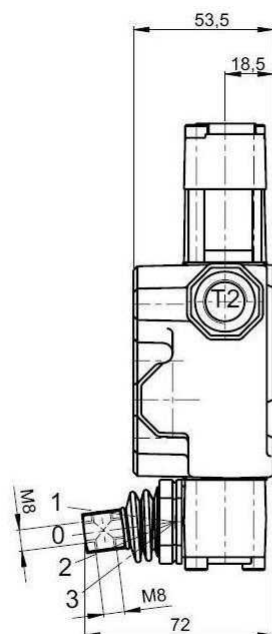
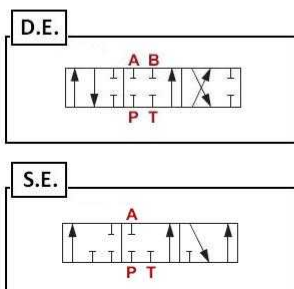


Distribuidores accionamiento manual

Distribuidor modelo FM

FM35 c/limitadora accionam. manual y retorno por muelle a posición central



Caudal Nominal 25 l/min

Caudal Máximo 35 l/min

Presión Nominal 280 bar

Presión Máxima de Trabajo 300 bar

Presión Máxima de Retorno 80 bar

Limitadora de Presión · Campo de regulación: 100 a 250 bar
· Taraje estándar: 140 bar

Roscas A-B 3/8"

Artículo	R1	Tipo	Caudal máx. (l/min)	Pres. max. (bar)	Nº palancas	I	L
FM35/1 3/8 1P M	3/8" BSP		35	300	1		
FM35/6 6P 3/8 SSSSSS	3/8" BSP		35	300	6		
FM35/1 3/8 1P DE	3/8" BSP	D.E.	35	300	1	50	81,5
FM35/1 3/8 1P SE	3/8" BSP	S.E.	35	300	1	50	81,5
FM35/2 3/8 2P DD	3/8" BSP	DE - DE	35	300	2	80	115,5
FM35/2 3/8 2P DS	3/8" BSP	DE - SE	35	300	2	80	115,5
FM35/2 3/8 2P SS	3/8" BSP	SE - SE	35	300	2	80	115,5
FM35/3 3/8 3P DDD	3/8" BSP	DE - DE - DE	35	300	3	110	141,5
FM35/3 3/8 3P DDS	3/8" BSP	DE - DE - SE	35	300	3	110	141,5
FM35/3 3/8 3P DSS	3/8" BSP	DE - SE - SE	35	300	3	110	141,5
FM35/4 3/8 4P DDDD	3/8" BSP	DE - DE - DE - DE	35	300	4	140	171,5
FM35/4 3/8 4P DDDS	3/8" BSP	DE - DE - DE - SE	35	300	4	140	171,5
FM35/4 3/8 4P DDSS	3/8" BSP	DE - DE - SE - SE	35	300	4	140	171,5
FM35/5 3/8 5P DDDDD	3/8" BSP	DE - DE - DE - DE - DE	35	300	5	170	201,5
FM35/6 3/8 6P DDDDDD	3/8" BSP	DE - DE - DE - DE - DE - DE	35	300	6	200	231,5

Distribuidores accionamiento manual

Distribuidor modelo FM

FM35 c/limitadora accionam. manual y retorno por muelle a posición central



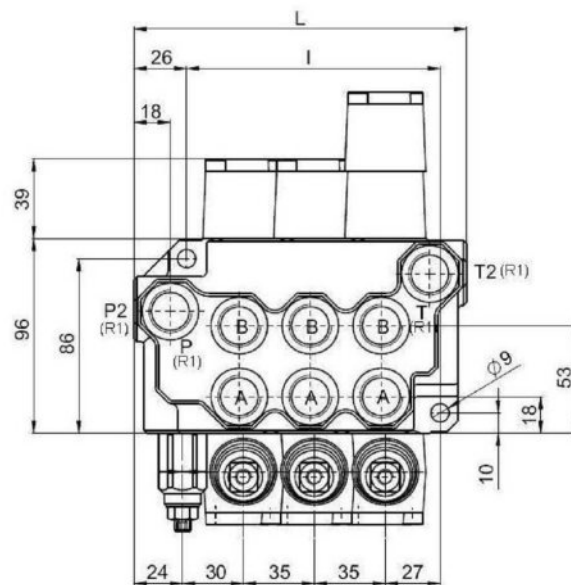
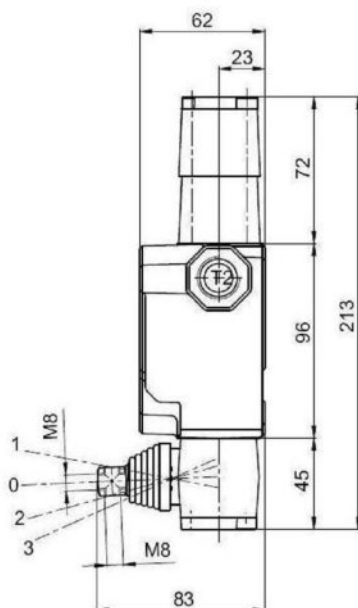
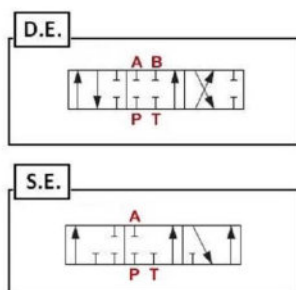
Artículo	R1	Tipo	Caudal máx. (l/min)	Pres. max. (bar)	Nº palancas	I	L
----------	----	------	------------------------	------------------------	----------------	---	---

FM35/1 3/8 1P M tiene corredera motor.

Distribuidores accionamiento manual

Distribuidor modelo FM

FM55 c/limitadora accionam. manual y retorno por muelle a posición central



Caudal Nominal 50 l/min

Caudal Máximo 70 l/min

Presión Nominal 280 bar

Presión Máxima de Trabajo 300 bar

Presión Máxima de Retorno 80 bar

Limitadora de Presión · Campo de regulación: 100 a 250 bar
· Taraje estándar: 140 bar

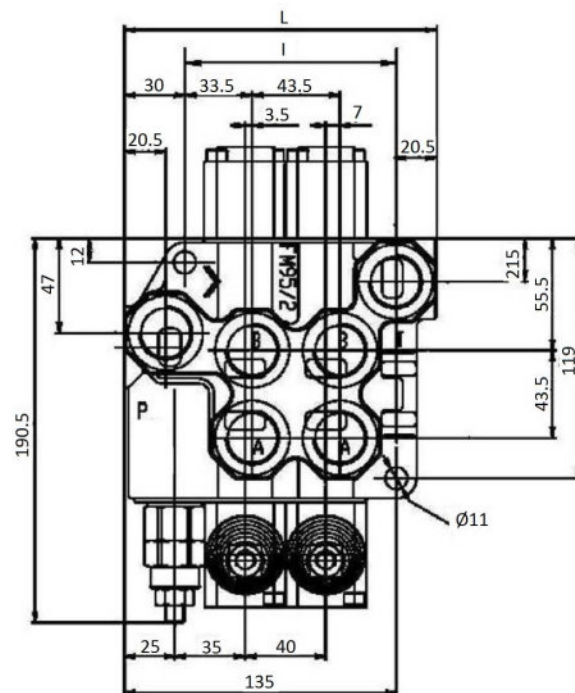
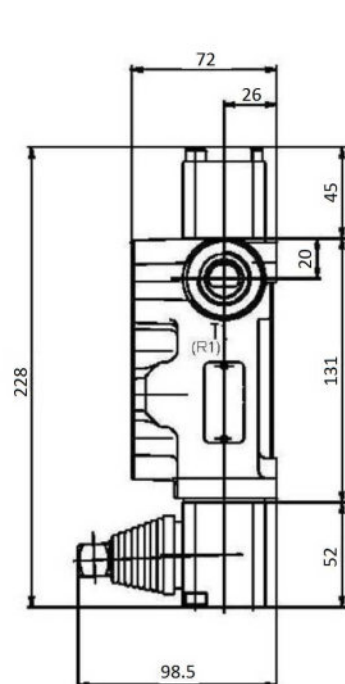
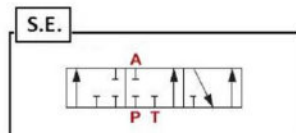
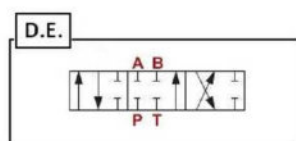
Roscas A-B 1/2"

Artículo	R1	Tipo	Caudal máx. (l/min)	Pres. max. (bar)	Nº palancas	I	L
FM55/1 1/2 1P DE	1/2" BSP	D.E.	70	300	1	55	94
FM55/1 1/2 1P SE	1/2" BSP	S.E.	70	300	1	55	94
FM55/2 1/2 2P DD	1/2" BSP	DE - DE	70	300	2	90	129
FM55/2 1/2 2P DS	1/2" BSP	DE - SE	70	300	2	90	129
FM55/3 1/2 3P DDD	1/2" BSP	DE - DE - DE	70	300	3	125	164
FM55/3 1/2 3P DDS	1/2" BSP	DE - DE - SE	70	300	3	125	164
FM55/3 1/2 3P DSS	1/2" BSP	DE - SE - SE	70	300	3	125	164
FM55/4 1/2 4P DDDD	1/2" BSP	DE - DE - DE - DE	70	300	4	160	199
FM55/4 1/2 4P DDDS	1/2" BSP	DE - DE - DE - SE	70	300	4	160	199
FM55/4 1/2 4P DDSS	1/2" BSP	DE - DE - SE - SE	70	300	4	160	199
FM55/5 1/2 5P DDDDD	1/2" BSP	DE - DE - DE - DE - DE	70	300	5	195	234
FM55/6 1/2 6P DDDDDD	1/2" BSP	DE - DE - DE - DE - DE - DE	70	300	6	230	269

Distribuidores accionamiento manual

Distribuidor modelo FM

FM85 c/limitadora accionam. manual y retorno por muelle a posición central



Caudal Nominal 95 l/min

Caudal Máximo 130 l/min

Presión Nominal 250 bar

Presión Máxima de Trabajo 320 bar

Presión Máxima de Retorno 80 bar

Limitadora de Presión · Campo de regulación: 100 a 250 bar
· Taraje estándar: 140 bar

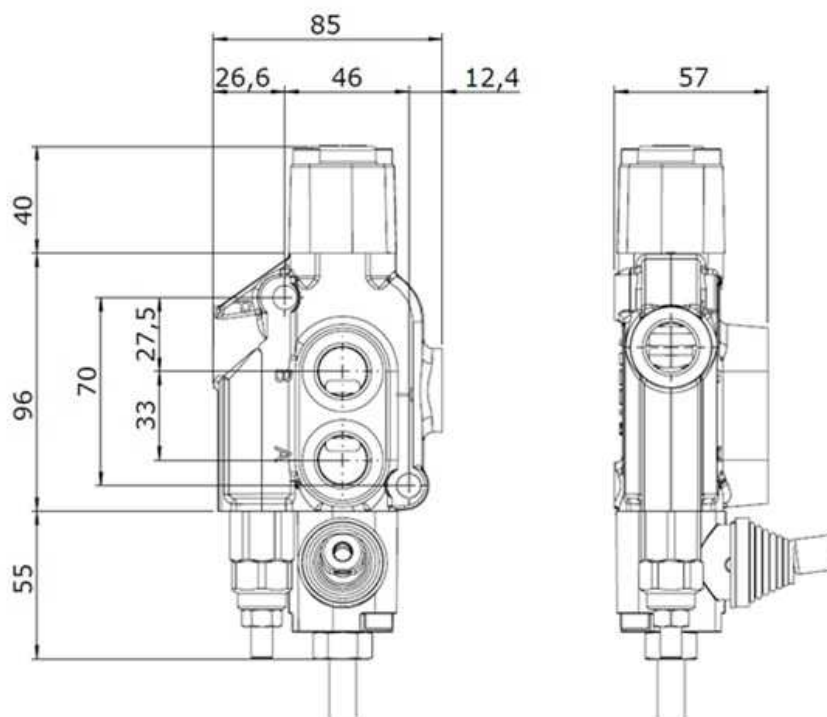
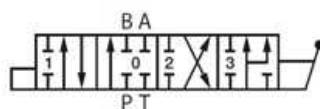
Roscas A-B 3/4"

Artículo	R1	Tipo	Caudal máx. (l/min)	Pres. max. (bar)	Nº palancas	I	L
FM85/1 3/4 1P D.E.	3/4" BSP	D.E	130	320	1	65	115
FM85/1 3/4 1P S.E.	3/4" BSP	S.E	130	320	1	65	115
FM85/2 3/4 2P DD	3/4" BSP	DE - DE	130	320	2	105	155
FM85/2 3/4 2P DS	3/4" BSP	DE - SE	130	320	2	105	155
FM85/3 3/4 3P DDD	3/4" BSP	DE - DE - DE	130	320	3	145	195
FM85/3 3/4 3P DDS	3/4" BSP	DE - DE - SE	130	320	3	145	195

Distribuidores accionamiento manual

Distribuidor modelo BM

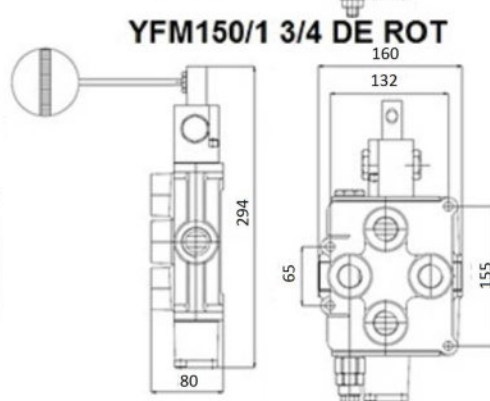
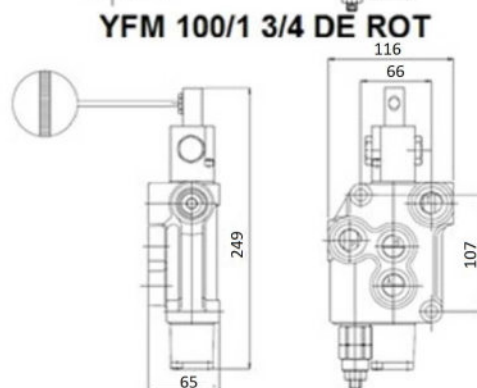
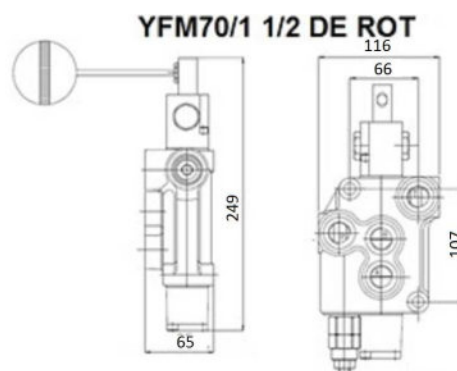
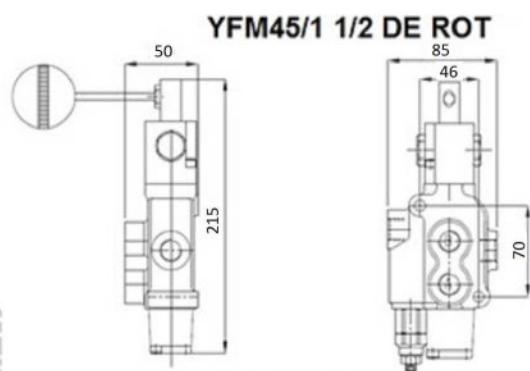
Modelo BM 45 (45l/min) cort.leña.



Artículo	R1	Caudal máx. (l/min)	Pres. max. (bar)	Nº palancas
BM45/1 CORT LENA	1/2" BSP	45	250	1

Distribuidores accionamiento manual
 Distribuidores rotativos monoblock

Distribuidor rotativo corredera D.E. YFM



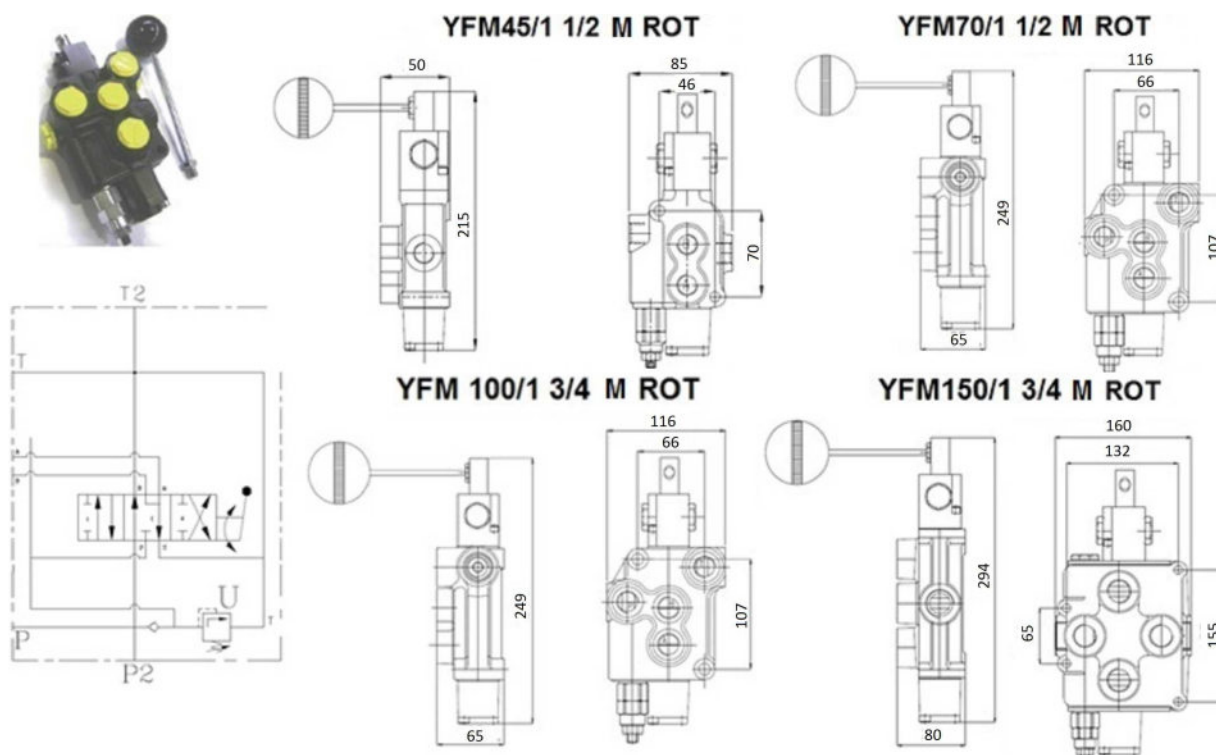
	A - B	P	T	P2	T2
YFM45/1 1/2 DE ROT	1/2" BSP	1/2" BSP	1/2" BSP	1/2" BSP	1/2" BSP
YFM70/1 1/2 DE ROT	1/2" BSP	1/2" BSP	1/2" BSP	3/4" BSP	3/4" BSP
YFM100/1 3/4 DE ROT	3/4" BSP	3/4" BSP	3/4" BSP	3/4" BSP	3/4" BSP
YFM150/1 3/4 DE ROT	3/4" BSP	3/4" BSP	3/4" BSP	1" BSP	1" BSP

Artículo	R1	Caudal máx. (l/min)	Pres. max. (bar)
YFM45/1 1/2 DE ROT	1/2" BSP	45	300
YFM70/1 1/2 DE ROT	1/2" BSP	65	300
YFM100/1 3/4 DE ROT	3/4" BSP	90	300
YFM150/1 3/4 DE ROT	3/4" BSP	140	300

Tiene protección DACROMET contra corrosión en ambiente marino

Distribuidores accionamiento manual
 Distribuidores rotativos monoblock

Distribuidor rotativo corredera motor YFM



	A - B	P	T	P2	T2
YFM45/1 1/2 M ROT	1/2" BSP	1/2" BSP	1/2" BSP	1/2" BSP	1/2" BSP
YFM70/1 1/2 M ROT	1/2" BSP	1/2" BSP	1/2" BSP	3/4" BSP	3/4" BSP
YFM100/1 3/4 M ROT	3/4" BSP	3/4" BSP	3/4" BSP	3/4" BSP	3/4" BSP
YFM150/1 3/4 M ROT	3/4" BSP	3/4" BSP	3/4" BSP	1" BSP	1" BSP

Artículo	R1	Caudal máx. (l/min)	Pres. max. (bar)
YFM45/1 1/2 M ROT	1/2" BSP	45	300
YFM70/1 1/2 M ROT	1/2" BSP	65	300
YFM100/1 3/4 M ROT	3/4" BSP	90	300
YFM150/1 3/4 M ROT	3/4" BSP	140	300

Tiene protección DACROMET contra corrosión en ambiente marino